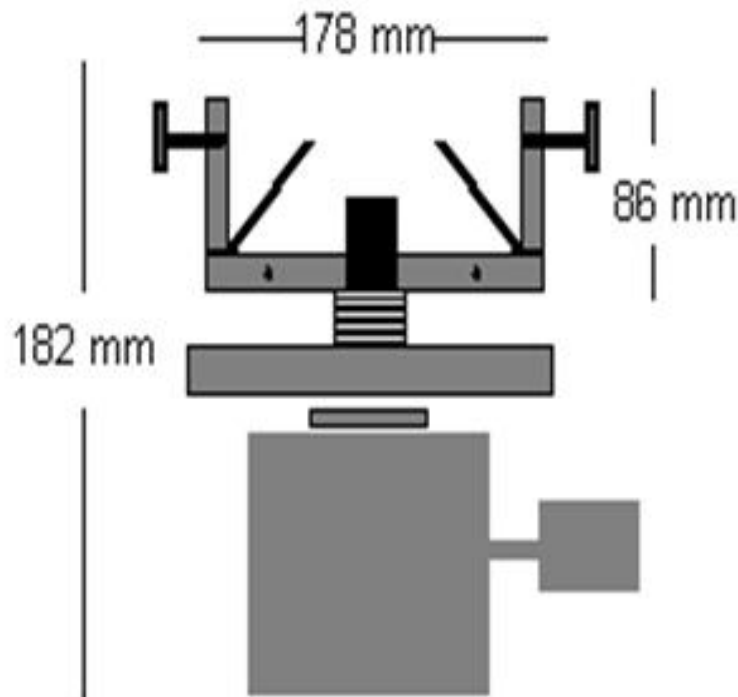


Apoyo para Bench Rest



- Altura mínima: 182 mm
 - Altura máxima: 350 mm
 - Largo cabezal: 178 mm
 - Ancho cabeza: 76 mm
 - Alto cabezal: 86 mm
 - Rueda de ajuste: 15 cm diametro
 - Montada en rodamiento axial
 - Peso torre: 15 kgs aprox.
 - Tornillos de ajuste en acero inoxidable
 - Cuerpo y cabeza acero 10/40
-
- Valor: **\$230.000**
 - No incluye saco de apoyo
 - Trabajo a pedido 50% contado, diferencia contra entrega
 - Fabricado por Carlos Pastén Aspeé
email: imprecap@hotmail.com
Fono: 08-2485092 - 8574403