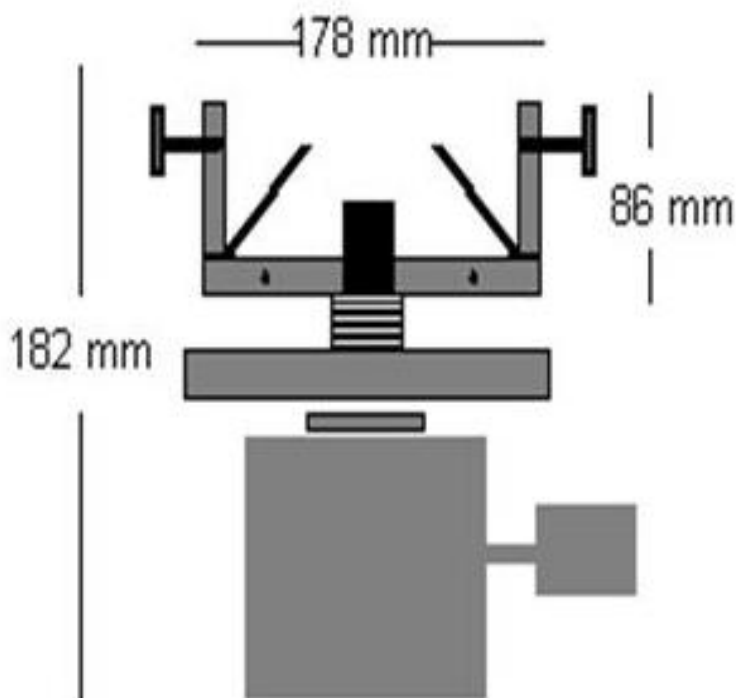


Apoyo para Bench Rest



- Altura mínima: 182 mm
- Altura máxima: 350 mm
- Largo cabezal: 178 mm
- Ancho cabeza: 76 mm
- Alto cabezal: 86 mm
- Rueda de ajuste: 15 cm diámetro
- Montada en rodamiento axial
- Peso torre: 15 kgs aprox.
- Tornillos de ajuste en acero inoxidable
- Cuerpo y cabeza acero 10/40

- Valor: **\$330.000**
No incluye saco de apoyo
- Trabajo a pedido 50% contado, diferencia contra entrega
- Fabricado por Carlos Pastén Aspeé
Email: imprecap@hotmail.com
Fono: 9 8248 5092